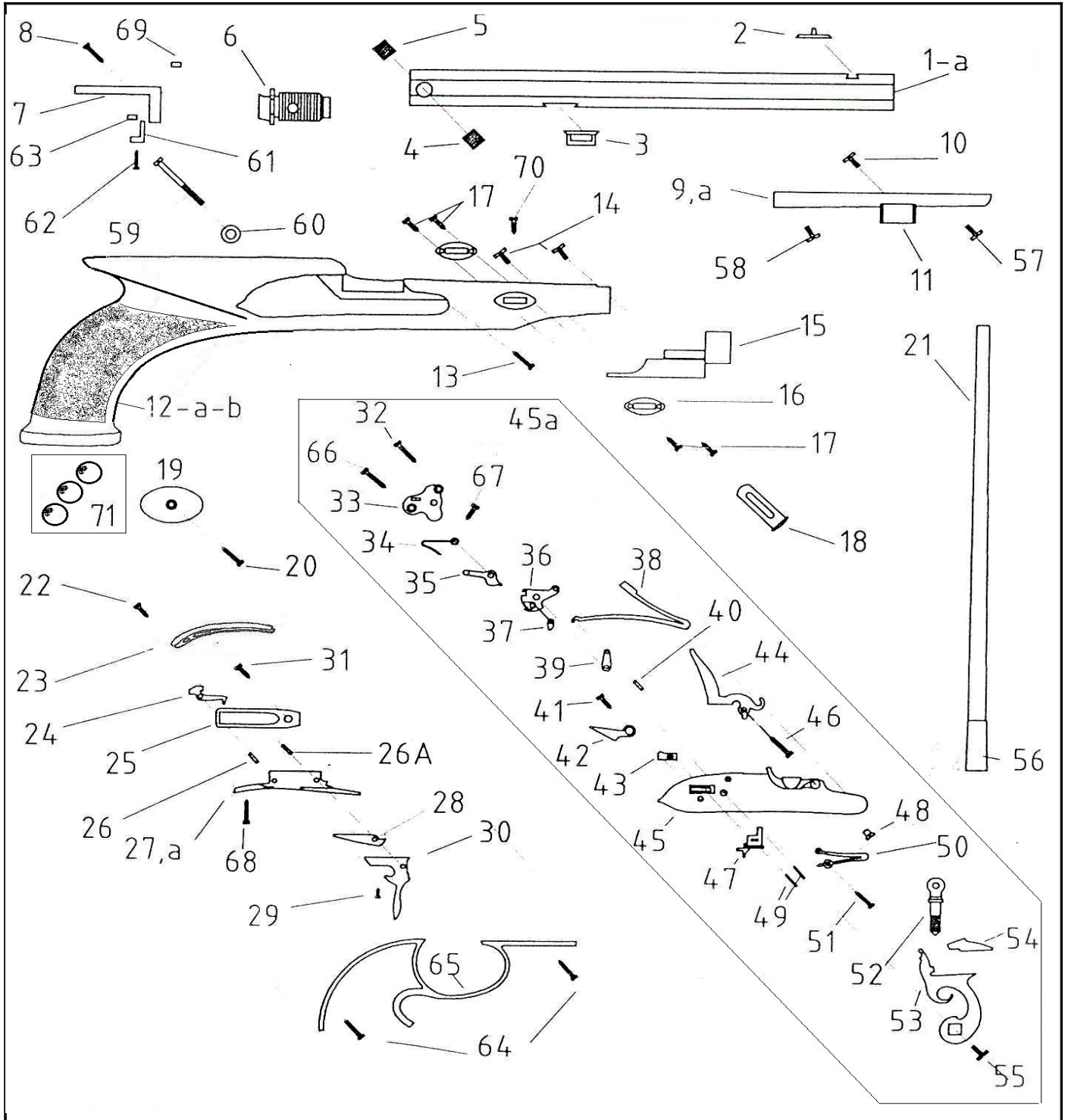


# Pistola "T & E" Tatham & Egg



No.	Italiano	Nomenclatura / List / Liste English	Français	Codice Reference Référence
1	Canna cal. .45 liscia	Barrel .45 cal.	Canon cal. 45	0800007340
1a	Canna cal. .45 liscia completa	Barrel .45 cal. With spares	Canon cal. 45 complètes	080007340B
2	Mirino	Front sight	Guidon	0800003647
3	Tenone	Wedge staple	Tenon de clavette	0800004820
4	Focone	Vent screw	Lumière	0800002911
5	Contro focone	Side vent screw	Contre-lumière	0800002799
6	Tappo canna	Breech plug	Bouchon de culasse	0800004996
7	Codetta	Tang	Queue de culasse	0800002698
8	Vite codetta	Tang screw	Vis de queue de culasse	M70TFM5577
9	Asta portabacchetta	Ramrod holding bar	Tige porte-baguette	0800002005
9a	Asta portabacchetta completa	Ramrod holding bar assembled	Tige porte-baguette complète	0800002017
10	Vite tubetto portabacchetta	Front thimble screw	Vis de busette	M70TFC5205
11	Tubetto portabacchetta anteriore	Front thimble	Busette anteriore	0800004961
12	Calcio	Stock	Monture	0800003582
12a	Calcio finito	Stock finished	Monture ouvragé	080003582A
12b	Calcio completo	Stock finished with spare	Monture ouvragé complète	080003582B
13	Vite contrasto vite bloccaggio cartella	Stock retaining screw	Vis blocage monture	M70LFC5627
14	Vite ghiera posteriore	Rear thimble screw	Vis de busette postérieure	M70TFC5413
15	Ghiera posteriore	Rear thimble	Busette postérieure	0800004368
16	Piastrina chiavetta	Wedge plate	Plate de clavette	0800004257
17	Vite piastrina chiavetta	Wedge plate screw	Vis de plate de clavette	M70LFC5383
18	Chiavetta	Wedge	Clavette du canon	0800002513
19	Coccia	Grip cap	Calotte	0800002705
20	Vite coccia	Grip cap screw	Vis de calotte	M70LFC5388
21	Bacchetta completa per cal. .44	Ramrod with tips for .44 cal.	Baguette complète pour cal. .44	0800002328
22	Vite molla scatto stecher	Set trigger spring screw	Vis du ressort de double détente	M70TFC5502
23	Molla scatto stecher	Set trigger loading spring	Ressort de double détente	0800003649
24	Leva aggancio stecher	Set trigger ratchet	Lever d'enclenche double détente	0800003432
25	Molla leva aggancio stecher	Set trigger ratchet spring	Ressort du levier d'enclenche	0800003648
26	Vite leva aggancio stecher	Set trigger ratchet screw	Vis du levier d'enclenche	M700ST5522
26a	Vite leva scatto stecher	Set trigger lever screw	Vis du levier de double détente	M700ST5522
27	Sottoguardia	Trigger plate	Sous-garde	M881004678
27a	Sottoguardia completo	Trigger plate, assembled	Sous-garde complète	080004678B
28	Leva scatto stecher	Set trigger lever	Lever de double détente	0800003431
29	Vite regolazione stecher	Set trigger adjusting screw	Vis de réglage double détente	M70SPC5444
30	Grilletto	Trigger	Détente	0800003038
31	Vite molla leva aggancio stecher	Set trigger ratchet spring screw	Vis du ressort levier d'enclenche	M70TFC5205
32	Vite braghetta	Bridle screw	Vis de bride	M70TFM5508
33	Braghetta	Bridle	Bride	0800002324
34	Molla leva scatto	Sear spring	Ressort de gâchette	0800003793
35	Leva scatto	Sear	Gâchette	0800003548
36	Noce	Tumbler	Noix	0800002170
37	Farfallina	Fly	Papillon	0800002991
38	Molla cane	Mainspring	Grand ressort	0800003692
39	Tirantino	Stirrup	Chaînette	0800004962
40	Vite tirantino	Stirrup screw	Vis de chaînette	M700ST5618
41	Vite molla sicura	Safety spring screw	Vis du ressort du cran d'arrêt	M70TFC5493
42	Molla sicura	Safety spring	Ressort du cran d'arrêt	0800003781
43	Sicura	Safety	Cran d'arrêt du chien	0800004636
44	Martellina	Frizzen	Batterie	0800002701
45a	Acciarino completo	Complete Lock	Platine complete	080S515000
45	Cartella	Lock plate	Platine	0800002697
46	Vite martellina	Frizzen screw	Vis de batterie	M70PFM5619
47	Bottone sicura	Lever catch	Bouton de la sûreté	0800002320
48	Vite bloccaggio cartella	Lock plate retaining screw	Vis blocage platine	M70PFC5621
49	Spina elastica bottone sicura	Lever catch pin	Goupille de bouton de la sûreté	M70COP5631
50	Molla martellina	Frizzen spring	Ressort de batterie	0800003784
51	Vite molla martellina	Frizzen spring screw	Vis du ressort de batterie	M70TFC5214
52	Vite premipetra	Top jaw screw	Vis des mâchoires	M70SPC5460
53	Cane	Hammer	Chien	0800002611
54	Premipetra	Top jaw	Mâchoire supérieure	0800004367
55	Vite cane	Hammer screw	Vis du chien	M70TFC5483
56	Puntale bacchetta (cal. .44)	Ramrod tip (.44 cal.)	Refouloir (cal. .44)	0800004380
57	Vite anteriore asta portabacchetta	Front ramrod holding bar screw	Vis anteriore de tige porte-baguette	M70TFC5487
58	Vite posteriore asta portabacchetta	Rear ramrod holding bar screw	Vis postérieure de tige porte-baguette	M70TFC5205
59	Vite cartella	Lock plate screw	Vis de platine	M70TFM5615
60	Rondella vite cartella	Lock plate screw washer	Rondelle de vis platine	M70RON5438
61	Tacca di mira	Rear sight	Cran de mire	0800004992
62	Vite regolazione tacca di mira	Rear sight screw	Vis du cran de mire	M70TFM5639
63	Tubetto distanziale tacca di mira - H.4,5	Rear sight washer - H.4,5	Rondelle du cran de mire - H.4,5	0800004993
64	Vite guardamano	Trigger guard screw	Vis du pontet	M70LFC5285
65	Guardamano	Trigger guard	Pontet	0800003025
66	Vite leva scatto	Sear screw	Vis de gâchette	M70TFM5510
67	Vite molla leva scatto	Sear spring screw	Vis du ressort de gâchette	M70TFC5214
68	Vite sottoguardia	Trigger plate screw	Vis de sous-garde	M70LFC5388
69	Tubetto distanziale tacca di mira - H.5,5	Rear sight washer - H.5,5	Rondelle du cran de mire - H.5,5	0800004994
70	Vite fermo chiavetta	Wedge screw	Vis de clavette	M70LFC5383
71	Peso in piombo (vedi nota)	Leads	Plomb	0800003998

Nota: composto da n.3 palle in piombo cal.45 (del 036U520445)