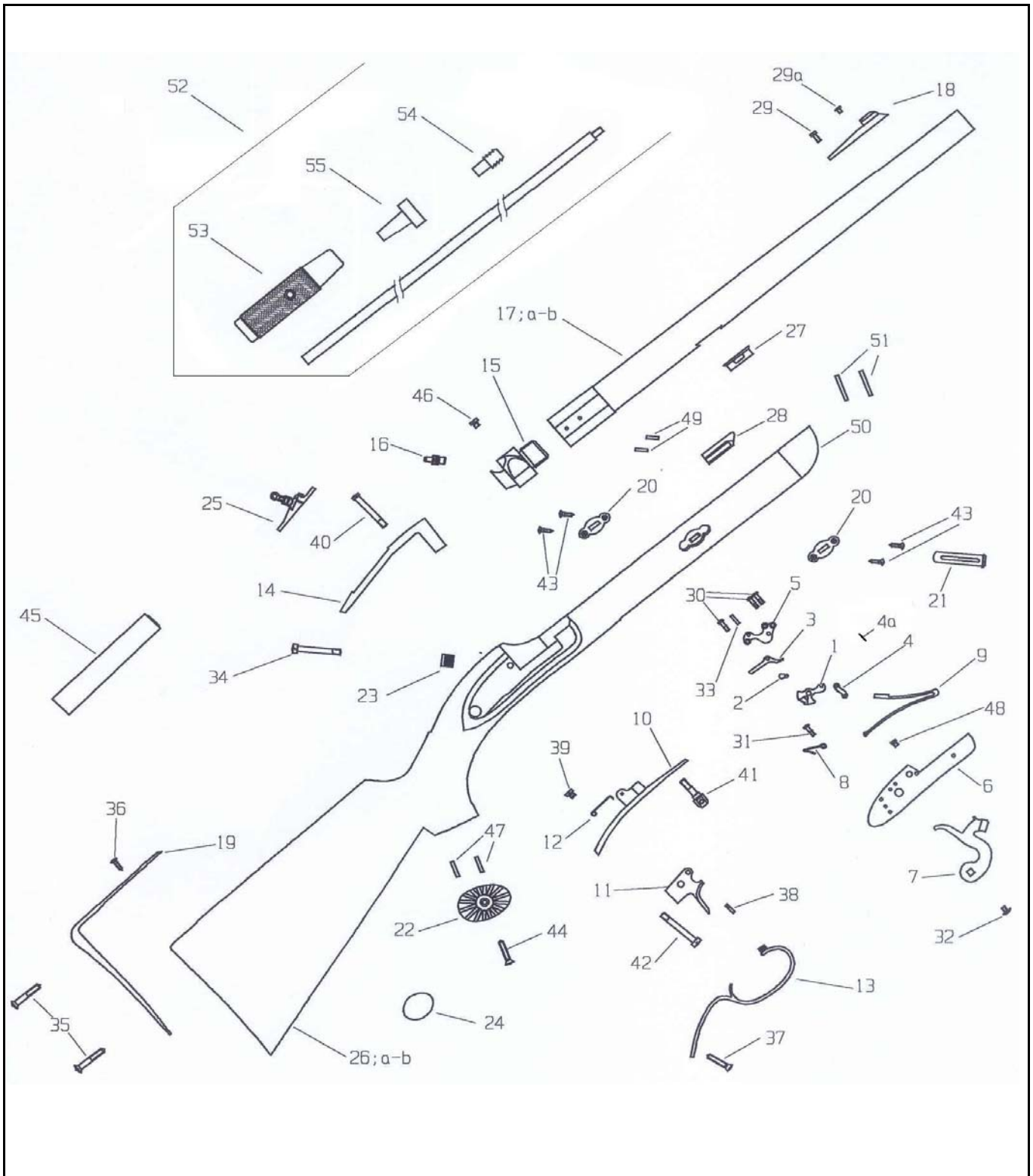


Gibbs 'Hunter' cal. 72
Gibbs 'Hunter' 72 ga.
Gibbs 'Hunter' Cal 72



Nomenclatura / List / Liste				Codice Reference Référence
No.	Italiano	English	Français	
1	Noce	Tumbler	Noix	0800003933 *
2	Farfallina	Fly	Papillon	0800002949
3	Leva scatto	Sear	Gâchette	0800003589 *
4	Tirantino	Stirrup	Chaînette	0800004964
4a	Spina tirantino	Stirrup pin	Goupille de chaînette	M70SPC5773
5	Braghetta	Bridle	Bride	0800002338 *
6	Cartella	Lock plate	Platine	0800002840
7	Cane	Hammer	Chien	0800002841
8	Molla leva scatto	Sear spring	Ressort de gâchette	0800003834
9	Molla cane	Mainspring	Grand ressort	0800003983 *
10	Sottoguardia	Trigger plate	Sous-garde	0800004717
10a	Sottoguardia completo	Asembled trigger plate	Sous-garde complète	080004717B
11	Grilletto	Trigger	Détente	0800003224
12	Molla grilletto	Trigger spring	Ressort de détente	0800003805
13	Guardamano	Trigger guard	Pontet	0800003225
14	Codetta	Tang	Queue de culasse	0800002842
15	Tappo canna	Breech plug	Bouchon de culasse	0800005038
16	Luminello	Nipple	Cheminée	0800003558
17	Canna cal. .72	Barrel .72 cal.	Canon cal. .72	0800007109
17a	Canna finita cal. .72	Barrel, finished .72 cal.	Canon ouvragé cal. .72	080007109A
17b	Canna completa cal. .72	Barrel with spares .72 cal.	Canon complet cal. 72	080007109B
18	Mirino	Front sight	Guidon	0800003729
19	Calciolo	Butt plate	Plaque de couche	0800002797
20	Piastrina chiavetta	Wedge plate	Plate de clavette	0800004397
21	Chiavetta	Wedge	Clavette	0800002381
22	Coccia	Grip cap	Calotte	0800002759
23	Rondella vite cartella	Lock plate screw bush	Rosette cid de platine	0800000220
24	Scudetto	Inlay	Décoration	0800004605
25	Diottra	Sight	Dioptre	036U422000
26	Calcio	Stock	Monture	0800003294
26a	Calcio finito	Stock, finished	Monture ouvragé	080003294A
26b	Calcio completo	Stock with spares	Monture complète	080003294B
27	Tenone	Wedge staple	Tenon de clavette	0800005001
28	Tassello canna	Barrel dowel	Bouchon de culasse	0800005000
29	Vite posteriore mirino	Sight rear screw	Vis postérieure du guidon	M70PFC5403
29a	Vite anteriore mirino	Sight fronto screw	Vis antérieure du guidon	M70TFC5205
30	Vite braghetta	Bridle screw	Vis de bride	M70TFM5512
31	Vite molla leva scatto	Sear spring screw	Vis ressort de gâchette	M70TFM5307
32	Vite cane	Hammer screw	Vis du chien	M70TFC5483
33	Copiglia leva scatto	Sear pin	Goupille de gâchette	M70COP5371
34	Vite cartella	Lock plate screw	Vis de contre-platine	M70TFM5334
35	Vite calciolo	Butt plate screw	Vis de plaque de couche	M70LFC5324
36	Vite superiore calciolo	Upper butt plate screw	Vis supérieure de plaque de couche	M70LFC5388
37	Vite guardamano	Trigger guard screw	Vis du pontet	M70LFC5392
38	Vite grilletto	Trigger screw	Vis de détente	M700ST5477
39	Vite molla grilletto	Trigger spring screw	Vis ressort de détente	M70TFC5205
40	Vite codetta	Tang screw	Vis de queue de culasse	M70TFM5546
41	Vite ant. sottoguardia/portacinghia	Front trigger plate/swivel screw	Vis antérieure de sous-garde/battant	M70SPC5335
42	Vite posteriore sottoguardia	Rear trigger plate screw	Vis postérieure de sous-garde	M70TFM5331
43	Vite piastrina chiavetta	Wedge plate screw	Vis de plate de clavette	M70LFC5285
44	Vite coccia	Grip cap screw	Vis de calotte	M70LFC5392
45	Piombo	Lead	Plombs	0800004244
46	Vite tappo canna	Breech plug screw	Vis du bouchon de culasse	M70PFC5314
47	Copiglia coccia	Grip cap pin	Goupille de calotte	M70COP2855
48	Vite molla cane	Mainspring screw	Vis du grand ressort	M70PFC5306
49	Copiglia tassello canna	Barrel dowel pin	Goupille de bouchon de culasse	M70COP5339
50	Puntale ebano	Ebany cap	Fût en ébène	
51	Rinforzo puntale ebano	Ebany cap pin	Goupille fût en ébène	M70COP5635
52	Set bacchetta in alluminio	Aluminium ramrod set	Set baguette aluminium	036U711009
53	Impugnatura per bacchetta	Ramrod handle	Poigné pour baguette	036U720000
54	Portastraccio	Jag	Porte chiffon	036U534690
55	Salvabocca	Muzzle protector	Protecteur de bouche	036U560009

(*) Per fucili con matricola inferiore alla n° "DA120299" considerare i seguenti codici:

(*) Previously produced rifles until the serial number DA120299, use the following codes:

(*) Pour les fusils produits dans le passé jusque le numéro de matricule DA120299, il faut considérer les codes :

- Noce / Tumbler / Noix: M851003901 (0800003901)

- Molla cane / Main spring / Grand ressort: M851003608 (0800003608)

- Braghetta / Bridle / Bride: M851002338 (0800002338) altezza totale H = 7,15 mm

- Leva scatto / Sear / Gâchette: M851003589 (0800003589) altezza totale H = 20,3 mm